



ITTEST

QUESTION & ANSWER

Guías de estudio precisos, Alta tasa de paso!



Ittest ofrece información actualizada de forma gratuita en un año!

<http://www.ittest.es/>

Exam : **GB0-800**

Title : Huawei-3Com Certified
internet Expert:Routing and
Switching

Version : Demo

1. STP 发送配置消息的目的地址是 ()

- A. 01-80-C1-00-00-00
- B. 01-80-C2-00-00-00
- C. 01-80-C3-00-00-00
- D. 01-80-C4-00-00-00

Answer: B

2. 下列关于多链路帧中继说法错误的有 ()

- A. 多链路帧中继 (Multilink Frame Relay, 简称为 MFR) 基于帧中继论坛的 FRF.16 协议
- B. 多链路帧中继特性提供一种逻辑接口: MFR 接口, 由多个帧中继物理链路捆绑而成, 从而可以在帧中继网络上提供高速率、大带宽的链路
- C. 对同一个 MFR 接口必须捆绑速率一致的物理接口, 否则将无法绑定成功
- D. 一个 MFR 接口对应一个捆绑, 一个捆绑中可以包含多个捆绑链路, 一个捆绑链路对应着一个物理接口或者子接口

Answer: CD

3. 在 L2TP 组网中, 假设 LAC 与 LNS 都已在公共网上, 并实现正确连通的情况下, 如果 Tunnel 建立失败, 那么可能的原因有 ()

- A. 在 LAC 端, LNS 的地址设置不正确
- B. LAC 端设置的用户名与密码有误
- C. Tunnel 验证不通过
- D. LNS (通常为路由器) 端没有设置可以接收该隧道对端的 L2TP 组

Answer: ACD

4. FTP 的常用端口号为: ()

- A. 20, 21
- B. 21, 22
- C. 20, 22
- D. 21, 23

Answer: A

5. 以太网报头中的以太网帧类型字段为 0 x 8035 时, 表示后面数据的类型可能为: ()

- A. ARP 请求
- B. ARP 应答
- C. RARP 请求
- D. RARP 应答

Answer: CD

6. 在 OSI 七层模型中，两台主机之间进行通信时，其中一台主机的会话层通常只和对端的（）进行通信。

- A. 物理层
- B. 网络层
- C. 传输层
- D. 表示层
- E. 会话层
- F.数据链路层

Answer: E

7. 在标签转发过程中， MPLS 报文头中的 TTL 减一， IP 报文头中的 TTL 同时也会减一。

T. True

F. False

Answer: F

8. 下列关于 HOPE 的说法正确的是（）

- A. HOPE 解决了作为下层 PE 的 BGP 连接数量大的问题
- B. HOPE 解决了作为下层 PE 的 VPN 路由数量大的问题
- C. SPE 可以同时作为 UPE
- D. HOPE 支持嵌套

Answer: ABCD

9. 分层 PE 跨域部署时，假如骨干网划为一个自治系统，城域网划为另外一个自治系统，那么下列说法正确的是：（）

- A. 骨干网设置 SPE，城域网设置 UPE
- B. UPE 将城域网全部路由发送给 SPE，SPE 只发送 VRF 默认路由给 UPE
- C. 城域网只维护内部的 VPN SITE 和远端相同 VPN 的所有路由，骨干网维护全局所有 VPN SITE 的路由
- D. 在跨 AS 方案中，SPE-UPE 采用 MP-EBGP 或者 Multi-hopEBGP 方式，实现灵活的部署

Answer: ABD

10.下面关于 HVPLS 接入方式的说法，正确的是（）

- A. UPE 与 NPE 之间运行 LDP 会话时，可以根据 LDP 会话的活动状态来判断主 PW 是否失效来设计 MTU/UPE 与 PE/NPE 设备之间链路的备份
- B. 对于 QinQ 接入的 HVPLS，没有办法判断主、从 PW 的状态，所以 QINQ 方式的接入无法实现 MTU/UPE 与 PE/NPE 设备之间链路的备份
- C. HVPLS 可以减少 UPE 路由器之间的全连接
- D. HVPLS 可以大大减少网络中被复制的广播报文数目

E. HVPLS 接入方式转发到 VPN 对端的数据包中的私网标签由 UPE 分配的

Answer: AC

11.扩展后的 IS-IS 协议使用 _____传递 TE 相关属性信息: ()

A. Type 21 TLVs

B. Type 22 TLVs

C. Type 23 TLVs

D. Type 24 TLVs

Answer: B

12.关于冲突域和广播域, 下列说法正确的有: ()

A. Hub 的所有端口都属于同一个冲突域

B. 以太网交换机的一个 VLAN 是一个广播域

C. 以太网交换机上的端口都分别属于不同的冲突域

D. 以太网交换机的上 VLAN 实际上是一个冲突域

Answer: ABC

13.以太网帧(数据链路层)的尾 4byte 为数据链路层 CRC 校验值, 当一个数据帧尾没有形成一个完整的 Byte 时被称为: ()

A. 普通 CRC 校验错误

B. Runt 错误

C. Oversize 错误

D. Fragment (碎片)

E. alignment 错误

F. Jabber

Answer: E

14.快速以太网技术中包含了众多成员, 下列关于这些成员的描述正确的有 ()

A. 100Base-TX 采用五类双绞线传输数据, 的大距离可以达到 100 米

B. 100Base-T4 采用三类双绞线传输数据, 但是传输距离小于 100 米

C. 100Base-T4 与 100Base-TX 不同的是, 100Base-T4 需要 4 对双绞线进行数据传输, 而 100Base-TX 只需要 2 对

D. 100Base-T2 同 100Base-TX 一样也只需要 2 对双绞线传输数据, 但它采用了不同于其它快速以太网的编码方式

E. 100Base-F 采用的是光纤传输介质, 目前传输距离可以达到 100 千米

Answer: ACDE

15.在 LACP 中, 形成一个链路聚合组 ID 所必须的元素包括: ()

- A. Actor 系统 ID
- B. Actor 操作 KEY
- C. Actor 系统优先级
- D. Partner 系统 ID
- E. Partner 操作 KEY
- F. Partner 系统优先级

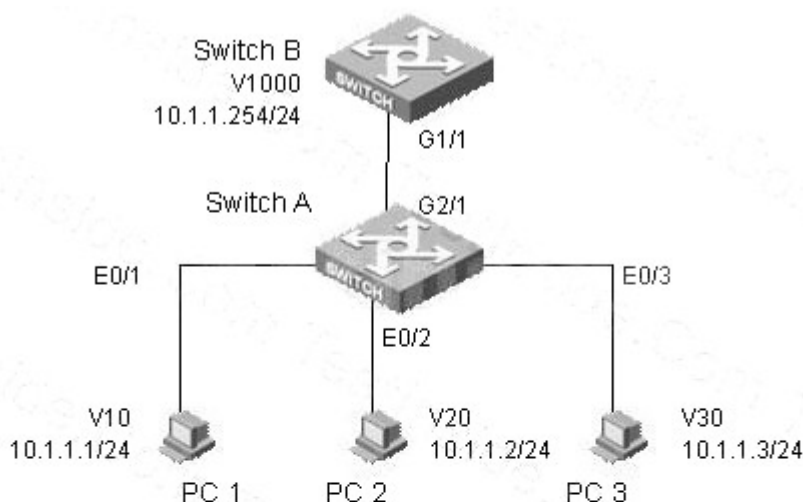
Answer: BDE

16.关于 Isolate-user-vlan 和 Super VLAN，下列描述中哪项是不正确的（）

- A. 建立 Isolate-user-vlan 的主要目的是减少上行交换机需要配置的 VLAN 数
- B. Isolate-user-vlan 的主 VLAN 可以包含具体的物理端口,但 Super VLAN 的主 VLAN 不能包含具体物理端口
- C. 建立 Super VLAN 的主要目的是避免 IP 地址的浪费
- D. 默认情况下, Isolate-user-vlan 不同 Secondary VLAN 下的主机是不能互通的,但 Super VLAN 不同 Sub VLAN 下的主机是可以互通的

Answer: D

17.在下面的组网中, SwitchA 为二层交换机, SwitchB 为三层交换机。要求 PC1、PC2 和 PC3 之间禁止互访,但是都可以通过 SwitchB 上的网关,进行三层访问; SwitchB 可以管理 SwitchA。根据上面的需求,下面配置中的正确的是（）



SwitchA 上的基础配置如下：

```
[SwitchA]vlan 10
[SwitchA-vlan10]port Ethernet 0/1
[SwitchA]vlan 20
[SwitchA-vlan20]port Ethernet 0/2
[SwitchA]vlan 30
[SwitchA-vlan30]port Ethernet 0/3
```

A. [SwitchA]vlan 100 [SwitchA-vlan100]isolate-user-VLAN enable [SwitchA]isolate-user-vlan 100 secondary 10 20 30 [SwitchA]interface GigabitEthernet 1/1 [SwitchA-GigabitEthernet1/1] port link-type trunk [SwitchA-GigabitEthernet1/1] port trunk permit vlan 10 20 30 100 [SwitchB]vlan 1000 [SwitchB-vlan1000]port GigabitEthernet 1/1 [SwitchB]interface Vlan-interface 1000 [SwitchB-Vlan-interface1000]ip address 10.1.1.254 255.255.255.0

B. [SwitchA]vlan 100 [SwitchA-vlan100]isolate-user-VLAN enable [SwitchA]isolate-user-vlan 100 secondary 10 20 30 [SwitchA]interface GigabitEthernet 1/1 [SwitchA-GigabitEthernet1/1] port link-type trunk [SwitchA-GigabitEthernet1/1] port trunk permit vlan 10 20 30 100

[SwitchB]vlan 1000 [SwitchB]interface Vlan-interface 1000 [SwitchB-Vlan-interface1000]ip address 10.1.1.254 255.255.255.0 [SwitchB]interface GigabitEthernet 1/1 [SwitchB-GigabitEthernet1/1] port link-type trunk [SwitchB-GigabitEthernet1/1] port trunk permit vlan all

C. [SwitchA]vlan 100 [SwitchA-vlan100]port GigabitEthernet 2/1 [SwitchA-vlan100]isolate-user-VLAN enable [SwitchA]isolate-user-vlan 100 secondary 10 20 30 [SwitchB]vlan 1000 [SwitchB-vlan1000]port GigabitEthernet 1/1 [SwitchB]interface Vlan-interface 1000 [SwitchB-Vlan-interface1000]ip address 10.1.1.254 255.255.255.0

```
D. [SwitchA]vlan 100 [SwitchA-vlan100]port GigabitEthernet 2/1 [SwitchA-vlan100]isolate-user-VLAN
enable [SwitchA]isolate-user-vlan 100 secondary 10 20 30 [SwitchA]interface Vlan-interface 100
[SwitchA-Vlan-interface100]ip address 10.1.1.253 255.255.255.0 [SwitchB]vlan 1000
[SwitchB-vlan1000]port GigabitEthernet 1/1 [SwitchB]interface Vlan-interface 1000
[SwitchB-Vlan-interface1000]ip address 10.1.1.254 255.255.255.0
```

Answer: D

18.关于 VLAN VPN 产生的背景原因描述正确的有 ()

- A. 客户希望将处在不同地点的办公网络通过公网互连, 如同两个网络直接相连
- B. 运营商希望在为客户提供服务的同时, 尽可能的降低自己对客户网络的维护量
- C. 客户希望实现服务质量保证
- D.在实际应用中, 尤其是在城域网中, 需要大量的 VLAN 来隔离用户, 而 IEEE802.1Q 中 VLAN Tag 域定义的 4K 个 VLAN 远远不能满足需求

Answer: ABD

19.下列关于协议 VLAN 的描述中正确的有 ()

- A. 协议 VLAN 的划分依据是数据帧中的协议字段以及数据帧的封装格式
- B. 协议 VLAN 也是 802.1Q 标准描述的内容之一
- C. 协议 VLAN 允许端口发送和接收多个 VLAN 数据帧, 且对端可能无法识别 Tag 帧, 因此运行协议 VLAN 的端口只能是 Hybrid 端口
- D. 协议 VLAN 尽管允许发送和接收多个 VLAN 数据帧, 但仍然可以只收发一个 VLAN 的数据帧, 因此运行协议 VLAN 的端口也可以是 Access 端口

Answer: AC

20.在只应用单生成树实例的网络中, 网络直径的好坏不超过 ()

- A. 7
- B. 8
- C. 9
- D. 10

Answer: A

21.下列选项中, 关于 MST Region 多生成树域的说法正确的是: ()

- A. 所有物理连通的, 使用相同 MST 配置 ID (MCID) 的 MST 桥被协议划分为一个域
- B. 各交换机的 MCID 被配置后, 协议将自动确定 MST 域的范围
- C. 每个 MST 域包含一个或多个 MST 桥和若干 LAN
- D. 一个 MSTI 多生成树实例中可以有多个域, 域内各实例独立计算拓扑

Answer: ABC

22.下面关于 MSTP 的几个概念中，不准确的是（）

- A. 桥 ID=Priority(4Bits)+System(12Bits)+MAC(48bits)
- B. 外部路径开销：本桥到总根的路径开销
- C. 内部路径开销：本桥到域根的路径开销
- D. 指定桥：本桥通往域根的上游桥

Answer: B

23.对于 HGMP 状态机，由于某些状态是瞬间状态，在 HGMP Client 上，通常能够看到的状态包括：（）

- A. 注册状态
- B. 正常状态
- C. 初始态
- D. 工作态
- E. 未配置态

Answer: BD

24.如下技术那些属于 WLAN 技术（）

- A. IRDA
- B. BlueTooth
- C. HomeRF
- D. 802.11b
- E. 802.11g

Answer: ABCDE

25.下面哪个是 WLAN 中安全的用户认证方式？（）

- A. SSID
- B. MAC 过滤
- C. 开放认证
- D. 802.1X

Answer: D

26.在 H3C 路由器上执行 ping X.X.X.X -t 4000 命令表示：（）

- A. 向目的地址 ping 4000 个包
- B. 向目的地址 ping 包且对于 reply 报文的超时时间为 4000ms
- C. 向目的地址 ping 包且包的大小为 4000 字节
- D. 以上说法均不正确

Answer: B

27.不同的路由器设备之间通过 POS 接口进行互连时，下列说法正确的是（）

- A. 链路层协议必须配置相同，否则两端的 POS 的协议层无法 UP
- B. POS 的 CRC 校验位数必须配置相同，否则两端的 POS 协议层无法 UP
- C. POS 加扰必须配置相同，否则两端的 POS 协议层无法 UP
- D. POS 物理层封装（SONET/SDH）必须配置相同，否则两端的 POS 协议层无法 UP
- E. C2 字节必须配置相同，否则 C2 收发不匹配两端的 POS 协议层无法 UP

Answer: ABC

28.由于异常操作等原因，H3C 路由器上存储设备的某些空间可能不可用。此时可以通过如下哪些操作解决问题：（）

- A. 重新启动路由器
- B. 通过 fixdisk 命令来恢复存储设备的空间
- C. 通过 format 命令来格式化指定的存储设备
- D. 通过 reset recycle-bin 命令彻底删除回收站中的文件

Answer: BC

29.下列关于 H3C 以太网交换机支持的 DLDP（Device Link Detection Protocol，设备连接检测协议）协议的说法正确的是：（）

- A. DLDP 可以监控光纤或铜质双绞线（例如，超五类双绞线）的链路状态。
- B. 如果发现单向链路存在，DLDP 会根据用户配置，自动关闭或通知用户手工关闭相关端口，以防止网络问题的发生
- C. DLDP 是链路层协议，它与物理层协议协同工作来监控设备的链路状态
- D. DLDP 主要通过自动协商机制进行物理信号和故障的检测，同时对端设备的识别、单向链路的识别和关闭不可达端口等工作
- E. DLDP 可以阻止其他协议（如：STP 协议）的失效

Answer: ABCE

30.关于 H3C 路由器上 PPP 的 Keepalive 定时器说法正确的有（）

- A. PPP 协议使用 Keepalive 定时器来确认链路状态是否正常
- B. 缺省情况下，Keepalive 间隔为 20 秒。如果将 Keepalive 间隔设置为 0，则不进行链路有效性检测
- C. 如果网络的延迟比较大，或拥塞程度较高，可以适当加大 Keepalive 时间间隔，以减少网络震荡的发生
- D. 在配置 Keepalive 时间间隔时，建议两端的设置相同

Answer: ACD